

HILTI

TE DRS-S

Nederlands



1 Informatie over documentatie




1.1 Over deze documentatie

- Lees voor ingebruikname deze documentatie door. Dit is vereist voor veilig werken en storingsvrij gebruik.
- De veiligheidsinstructies en waarschuwingsaanwijzingen in deze documentatie en op het product in acht nemen.
- De handleiding altijd bij het apparaat bewaren en het product alleen met deze handleiding aan andere personen doorgeven.

1.2 Verklaring van de tekens



1.2.1 Waarschuwingsaanwijzingen

Waarschuwingsaanwijzingen waarschuwen voor gevaren bij de omgang met het product. De volgende signaalwoorden worden in combinatie met een symbool gebruikt:

	GEVAAR! Voor een direct dreigend gevaar dat tot ernstig letsel of tot de dood leidt.
	WAARSCHUWING! Voor een mogelijke gevaar dat tot ernstig letsel of tot de dood kan leiden.
	ATTENTIE! Voor een eventueel gevaarlijke situatie die tot licht letsel of tot materiële schade kan leiden.


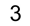

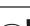
1.2.2 Symbolen in de documentatie

De volgende symbolen worden in deze documentatie gebruikt:

	Handleiding vóór gebruik lezen
	Gebruikstips en andere nuttige informatie

1.2.3 Symbolen in afbeeldingen

De volgende symbolen worden in afbeeldingen gebruikt:

	Deze cijfers verwijzen naar de betreffende afbeelding aan het begin van deze handleiding.
	De nummering in de afbeeldingen geeft de volgorde van de arbeidsstappen weer en kan van de arbeidsstappen in de tekst afwijken.
	Positienummers worden gebruikt in de afbeelding Overzicht en verwijzen naar de nummers van de legenda in het hoofdstuk Productoverzicht .
	Dit teken vraagt om uw bijzondere aandacht bij de omgang met het product.

1.3 Productinformatie

Hilti producten zijn bestemd voor de professionele gebruiker en mogen alleen door geautoriseerd, vakkundig geschoold personeel bediend, onderhouden en gerepareerd worden. Dit personeel moet speciaal op de hoogte zijn gesteld van de mogelijke gevaren. Het product en zijn hulpmiddelen kunnen gevaar opleveren als ze door ongeschoolde personen op ondeskundige wijze of niet volgens de voorschriften worden gebruikt.

De typeaanduiding en het serienummer staan op het typeplaatje.

- ▶ Voer het serienummer in de volgende tabel in. De productinformatie is nodig bij vragen aan onze dealers of service-centers.

Productinformatie

Stofmodule	TE DRS-S
Generatie	01
Serienr.	

2 Veiligheid

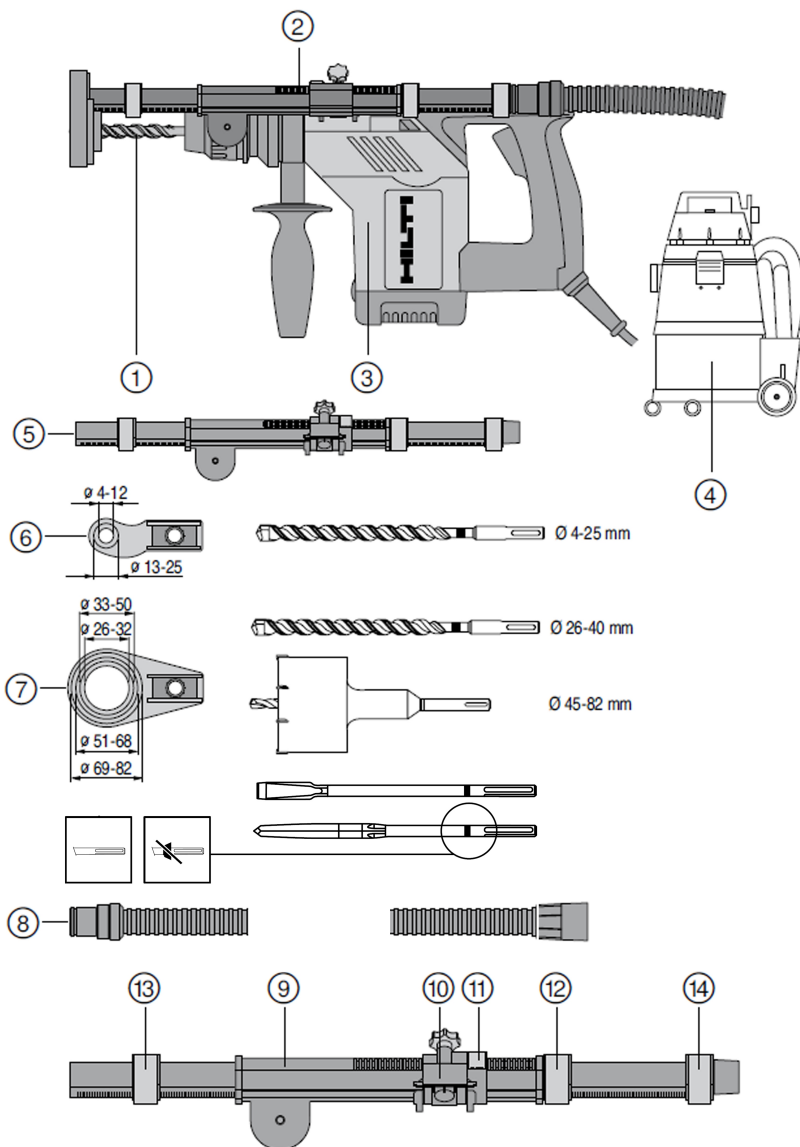
2.1 Veiligheidsinstructies

- ▶ De gebruiker en personen die zich in de buurt bevinden, moeten tijdens het gebruik van het apparaat een geschikte veiligheidsbril, een veiligheidshelm, werkhandschoenen en veiligheidsschoenen dragen.

- ▶ Draag een persoonlijke veiligheidsuitrusting en altijd een veiligheidsbril. Het dragen van een persoonlijke veiligheidsuitrusting, zoals een stofmasker, veiligheidsschoenen met anti-slip-zolen, een veiligheidshelm of gehoorbescherming, afhankelijk van de aard en het gebruik van het elektrisch gereedschap, vermindert het risico op letsel.
- ▶ Wanneer stofafzuig- of stofopvangvoorzieningen kunnen worden gemonteerd, dient u zich ervan te verzekeren dat deze zijn aangesloten en juist worden gebruikt. Het gebruik van een stofafzuiging kan de gevaren door stof beperken.
- ▶ Niet boren / beitelen in materialen die schadelijk zijn voor de gezondheid (bijv. asbest).
- ▶ Controleer voor het begin van de werkzaamheden de gevarenklasse van het bij de werkzaamheden ontstane stof.
- ▶ Zorg voor een goede verlichting en ventilatie van het werkgebied.
- ▶ Het in contact komen met of het inademen van dit stof kan leiden tot allergische reacties en/of aandoeningen van de luchtwegen bij de gebruiker of personen die zich in de buurt bevinden.
- ▶ Wees opmerkzaam en let goed op wat u doet en ga met verstand te werk.
- ▶ Draag geschikte werkkleding.
- ▶ Gebruik het product alleen binnen de vastgestelde toepassingsgrenzen.
- ▶ Voor een veilig gebruik alleen originele vervangingsonderdelen en verbruiksmaterialen gebruiken.
- ▶ Gebruik ter voorkoming van elektrostatische oplading een antistatische zuigslang.

3 Beschrijving

3.1 Productoverzicht



- ① Gereedschap
- ② Stofmodule TE DRS-S
- ③ Apparaat
- ④ Industriële stofzuiger
- ⑤ Telescoop TE DRS-S
- ⑥ Zuigkop, klein
- ⑦ Zuigkop, groot

- ⑧ Slang
- ⑨ Basismodule
- ⑩ Houder
- ⑪ Borghendel houder
- ⑫ Borghendel lengteaanslag
- ⑬ Borghendel diepte-aanslag
- ⑭ Borghendel slangaansluiting

3.2 Correct gebruik

De stofmodule TE DRS-S is een afzuigstelsel voor het bewerken van droge minerale ondergronden met boormachines en boor- en combihamers met een diepte-aanslag (max. \varnothing 8 mm) in combinatie met een **Hilti** stofzuiger. Het voldoet aan de richtlijn OSHA 1926.1153, Table 1.

Het kan in alle werkhoudingen worden toegepast.

Het mag alleen bij droog boren in een droge omgeving worden toegepast.

Het kan bij het boren en in de beitelfunctie worden gebruikt.

Voor het boren in metaal is de stofmodule niet geschikt.

3.3 Standaard leveringsomvang

Stofmodule, handleiding.

Andere voor uw product vrijgegeven systeemproducten vindt u in uw **Hilti**-center of online onder: www.hilti.group.

4 Technische gegevens

	TE DRS-S
Werkslag	≤ 140 mm
Gewicht	0,5 kg
Gereedschaplengte	≤ 140 mm
Minimum vermogen van de industriële stofzuiger	≥ 800 W
Cilindrische aansluiting (\varnothing)	33,75 mm
Slanglengte	3 m ... 5 m
Slangdiameter	36,5 mm

5 Bediening

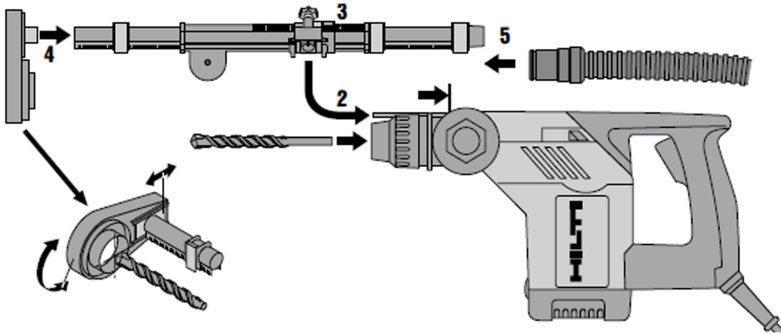
5.1 Ingebruikneming

1. Als aan de volgende voorwaarde is voldaan, bovendien nog deze handeling uitvoeren:

Voorwaarden: Stofzuiger met stopcontact

- ▶ Sluit de boorhamer op het stopcontact van de stofzuiger aan.
2. Plaats de overeenkomstige zuigkop.

5.2 Stofmodule monteren



1. Plaats het gereedschap in de boorkop.
2. Stel de diepte-aanslag zodanig in, dat hij niet buiten het gereedschap uitsteekt.
3. Breng de stofmodule op de diepte-aanslag aan.
4. Schuif de houder tot de zijhandgreep van het apparaat.



Aanwijzing

Bij lang gereedschap de stofmodule vanaf de voorzijde op de diepte-aanslag schuiven.
Bij kort gereedschap de stofmodule vanaf de achterzijde op de diepte-aanslag schuiven.

5. Draai de schroef van de houder zodanig aan, dat de stofmodule op de zijhandgreep aanligt.
6. Stel de zuigkop in. → Pagina 7
7. Bevestig de slang op de slangaansluiting.

5.3 Stofmodule demonteren

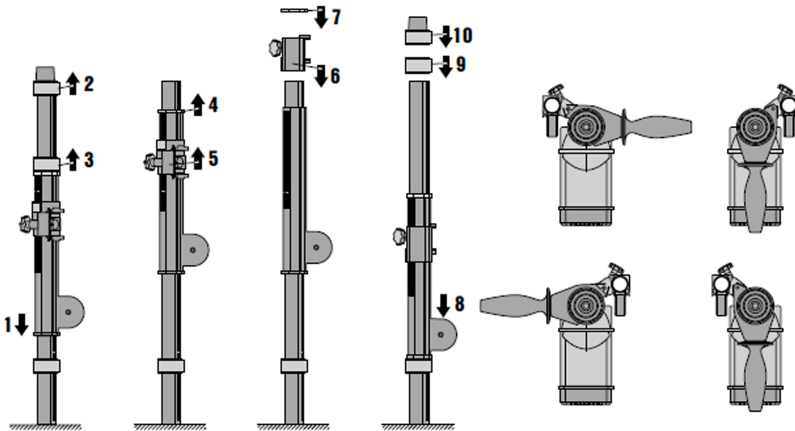
1. Maak de borghendel voor de slang los en verwijder de slang.
2. Maak de borghendel los van de houder en verwijder de stofmodule.

5.4 Voor variabele toepassingen ombouwen



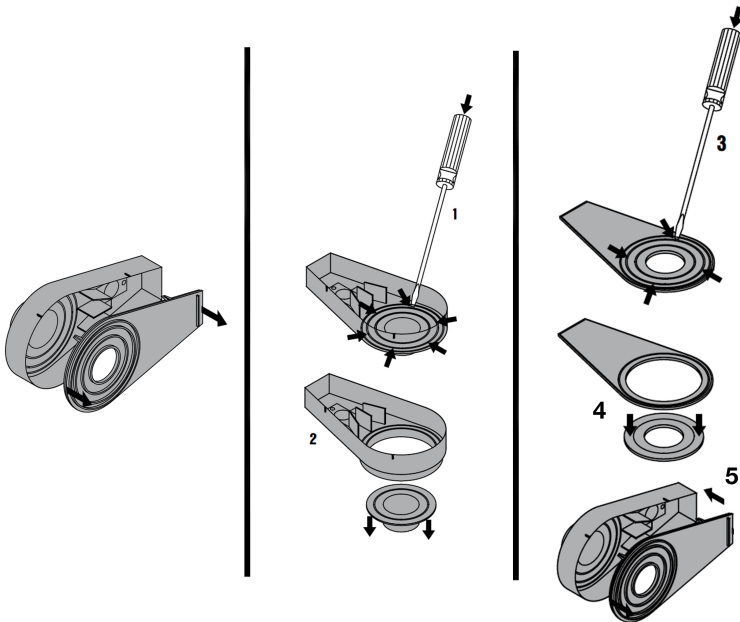
Aanwijzing

Bij het aanbrengen en verwijderen bestaat de kans, dat er onderdelen door veerkracht wegschieten.



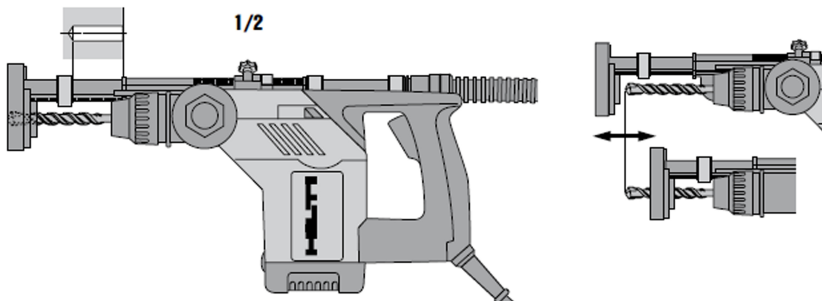
1. Schuif de stofmodule omlaag en houd deze vast.
2. Open de borghendel voor de slangaansluiting en trek de slang van de slangaansluiting.
3. Open de borghendel van de lengteaanslag en verwijder de lengteaanslag.
4. Verwijder de spanbeugel.
5. Open de borghendel van de houder en verwijder de houder.
6. Draai de houder 180 ° en bevestig de houder weer op de stofmodule.
7. Sluit de borghendel van de houder.
8. Bevestig de spanbeugel op de stofmodule.
9. Schuif de stofmodule terug en houd de stofmodule vast.
10. Steek de lengteaanslag op de stofmodule en sluit de lengteaanslag.
11. Bevestig de slang op de slangaansluiting en sluit de borghendel voor de slangaansluiting.

5.5 Diameterringen losmaken



1. Demonteer de zuigkop van de stofmodule.
2. Verwijder het zuigkopdeksel van de zuigkop.
3. Leg de zuigkopschotel op een stevige ondergrond.
4. Verwijder met een schroevendraaier de gehele gewenste nok.
5. Leg de zuigkopschotel op een stevige ondergrond.
6. Verwijder met een schroevendraaier de gehele gewenste nok op 4 plaatsen.
7. Plaats het zuigkopdeksel op de zuigkopschotel.
8. Monteer de zuigkop op de stofmodule.
9. Stel de zuigkop in. → Pagina 7

5.6 Zuigkop instellen



1. Open de borghendel van de houder.

2. Als aan de volgende voorwaarde is voldaan, bovendien nog deze handeling uitvoeren:

Voorwaarden: Boren

- ▶ Positioneer de boor zodanig, dat de zuigkop en de boor gelijk zijn.

3. Als aan de volgende voorwaarde is voldaan, bovendien nog deze handeling uitvoeren:

Voorwaarden: Beiteln

- ▶ Positioneer de beitel zodanig dat het werkvlak van de beitel en de beitelschacht (10 mm) door de zuigkop heen steken.



Aanwijzing

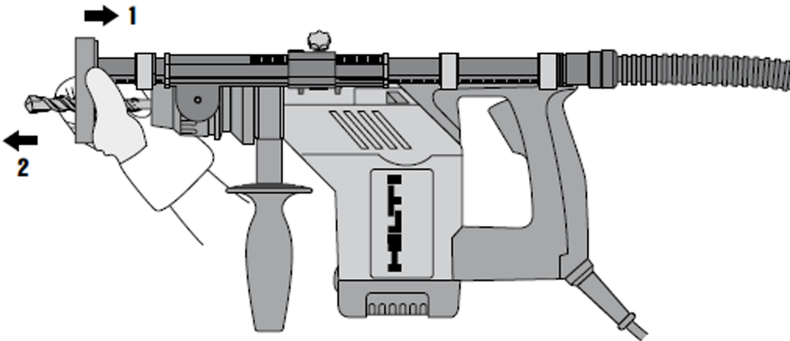
De spleet tussen de beitel en zuigkopschotel moet minstens 3 mm bedragen.

4. Sluit de borghendel van de houder.

5.7 Boordiepte instellen

1. Open de borghendel van de diepte-aanslag/ lengteaanslag.
2. Stel de diepte-aanslag / lengteaanslag op de gewenste boordiepte in.
3. Sluit de borghendel van de diepte-aanslag / lengteaanslag.

5.8 Gereedschap centreren



1. Trek de stofmodule terug.
2. Breng het gereedschap aan en laat de stofmodule langzaam los.

6 Verzorging en onderhoud



WAARSCHUWING

Gevaar voor elektrische schok! Verzorging en onderhoud met aangesloten netsnoer kan leiden tot ernstige verwondingen en brandwonden.

- ▶ Voor alle verzorgings- en onderhoudswerkzaamheden altijd het netsnoer losmaken!


Verzorging

- Vastzittend vuil voorzichtig verwijderen.
- Reinig de stofmodule regelmatig met koud water.
- Het huis alleen reinigen met een licht vochtige reinigingsdoek. Geen siliconenhoudende reinigingsmiddelen gebruiken, omdat deze de kunststof delen kunnen aantasten.

Onderhoud

- Regelmatig alle zichtbare delen op beschadiging en de bedieningselementen op hun correcte werking controleren.
- Bij beschadigingen en / of functiestoringen de stofmodule niet gebruiken. Direct door **Hilti Service** laten repareren.
- Na verzorgings- en onderhoudswerkzaamheden alle afschermingen aanbrengen en hun werking controleren.

7 Recycling

 **Hilti** apparaten zijn voor een groot deel vervaardigd uit materialen die kunnen worden gerecycled. Voor recycling is een juiste materiaalscheiding noodzakelijk. In een groot aantal landen neemt **Hilti** uw oude apparaat voor recycling terug. Vraag hiernaar bij de klantenservice van **Hilti** of bij uw verkoopadviseur.



- ▶ Geef elektrisch gereedschap niet met het huisvuil mee!

8 China RoHS (richtlijn voor het beperken van het gebruik van gevaarlijke stoffen)

Onder de volgende link vindt u de tabel met gevaarlijke stoffen: qr.hilti.com/340602.

Aan het einde van deze documentatie vindt u een link naar de RoHS-tabel, als QR-code.

9 Fabrieksgarantie

- ▶ Neem bij vragen over de garantievoorzwaarden contact op met uw lokale **Hilti** dealer.





Hilti Corporation

LI-9494 Schaan

Tel.: +423/234 21 11

Fax: +423/234 29 65

www.hilti.group

Hilti = registered trademark of Hilti Corp., Schaan



20170801