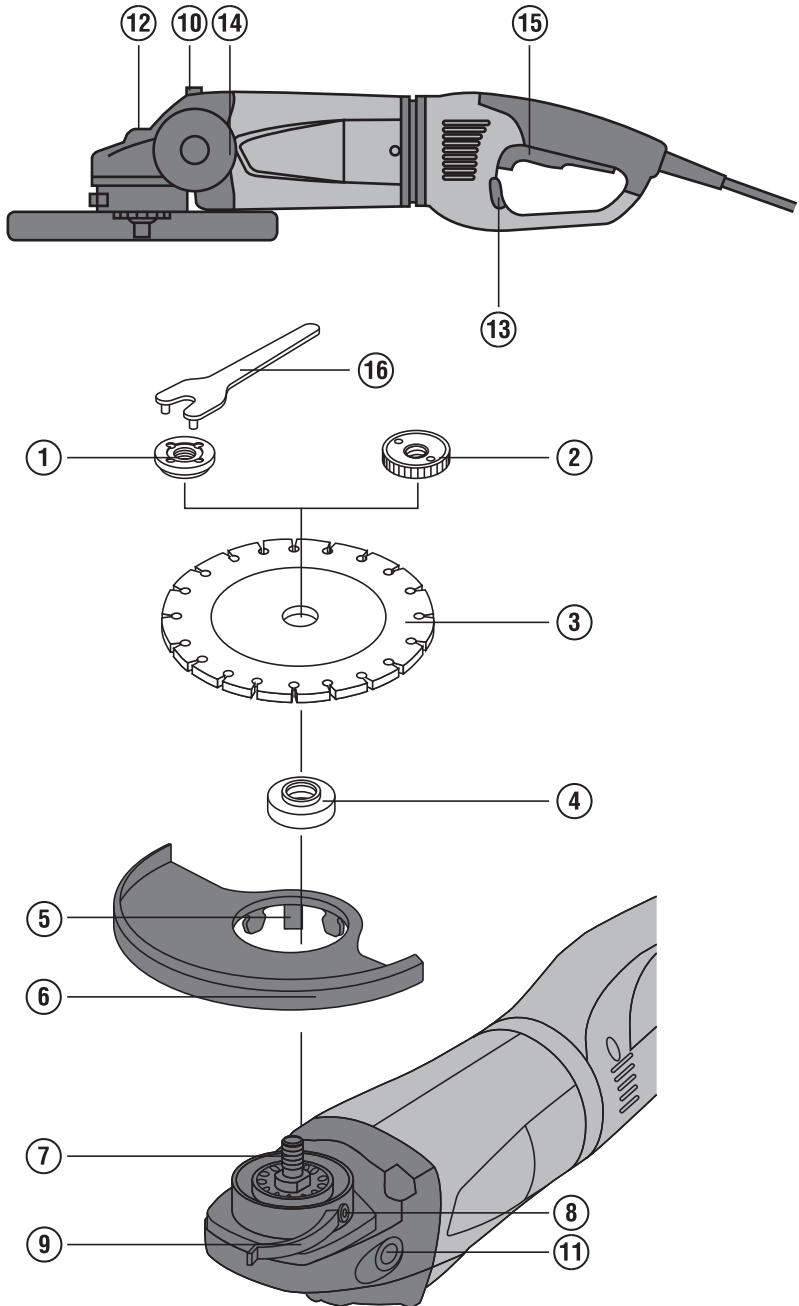


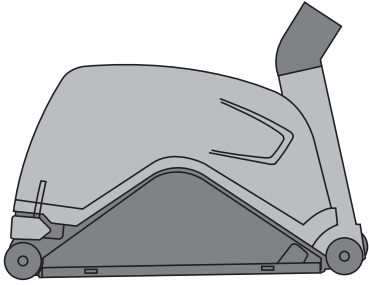
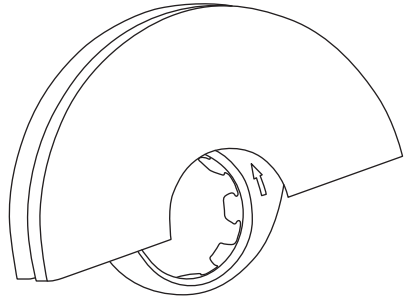
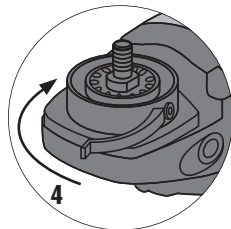
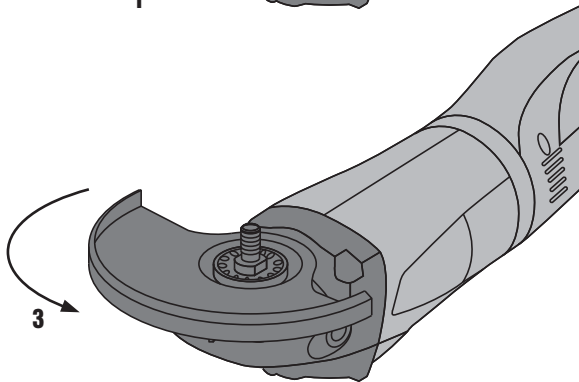
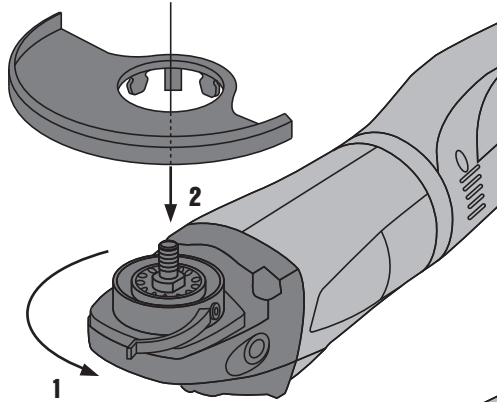
HILTI

DCG 230-D/ DAG 230-D

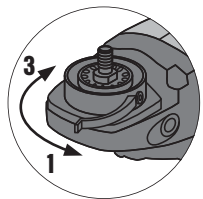
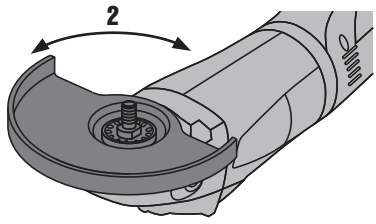
Bedienungsanleitung	de
Operating instructions	en
Használati utasítás	hu
Návod k obsluze	cs
Návod na obsluhu	sk
Instrukcja obsługi	pl
Upute za uporabu	hr
Navodila za uporabo	sl
Ръководство за обслужване	bg
Инструкция по експлуатации	ru
Пайдалану бойынша басшылық	kk
Instrucțiuni de utilizare	ro
Kullanma Talimatı	tr
操作說明書	zh
操作说明书	cn



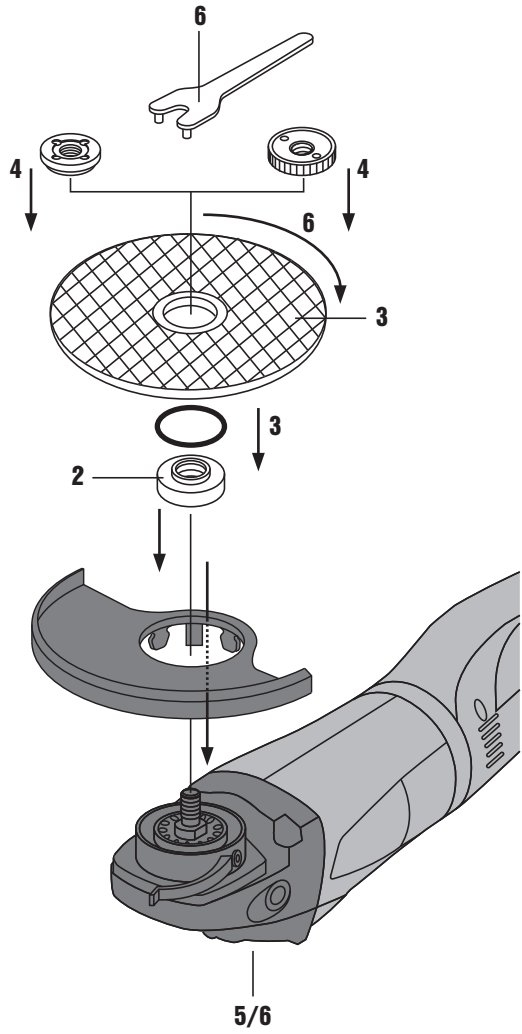


2**3****4**

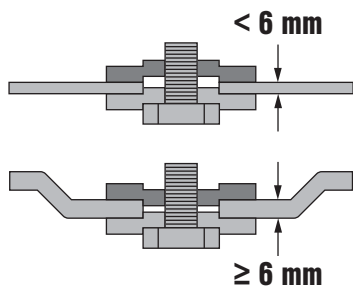
5



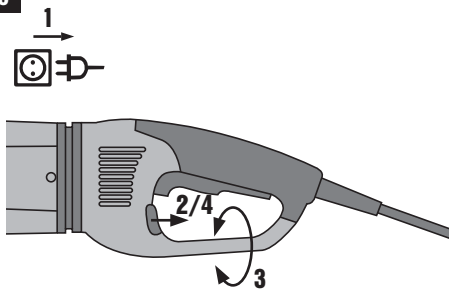
6



7



8



Szlifierka kątowna DCG 230-D / DAG 230-D

Przed uruchomieniem urządzenia należy koniecznie przeczytać instrukcję obsługi.

Niniejszą instrukcję obsługi przechowywać zawsze wraz z urządzeniem.

Urządzenie przekazywać innym użytkownikom wyłącznie z instrukcją obsługi.

pl

Spis treści	Strona
1 Wskazówki ogólne	74
2 Opis	75
3 Materiały eksploatacyjne	77
4 Dane techniczne	78
5 Wskazówki bezpieczeństwa	79
6 Przygotowanie do pracy	84
7 Obsługa	85
8 Konserwacja i utrzymanie urządzenia	87
9 Usuwanie usterek	87
10 Utylizacja	88
11 Gwarancja producenta na urządzenia	88
12 Deklaracja zgodności WE (oryginał)	88

I Liczby odnoszą się zawsze do rysunków. Rysunki do tekstu znajdują się na rozkładanej okładce. Podczas studiowania instrukcji trzymać okładkę otwartą. W tekście niniejszej instrukcji obsługi słowo »urządzenie« oznacza zawsze szlifierkę kątowną DCG 230-D lub DAG 230-D

Podzespoły urządzenia, elementy obsługi i wskaźniki I

- ① Nakrętka
- ② Nakrętka »Kwik-Lock« (opcjonalnie)
- ③ Tarcza do cięcia
- ④ Kołnierz mocujący
- ⑤ Wypust kodujący
- ⑥ Oslona tarczy
- ⑦ Wrzeciono
- ⑧ Śruba nastawcza
- ⑨ Dźwignia mocująca
- ⑩ Wypust do odkładania narzędzia
- ⑪ Tuleje gwintowane na uchwyty
- ⑫ Blokada wrzeciona tarczy
- ⑬ Dźwignia odblokowująca (do uchwytu uchylnego)
- ⑭ Uchwyt boczny
- ⑮ Włącznik/wyłącznik (Hold to run)
- ⑯ Klucz

1 Wskazówki ogólne

1.1 Wskazówki informacyjne i ich znaczenie

ZAGROŻENIE

Wskazuje na bezpośrednie zagrożenie, które może prowadzić do ciężkich obrażeń ciała lub śmierci.

OSTRZEŻENIE

Dotyczy potencjalnie niebezpiecznej sytuacji, która może doprowadzić do poważnych obrażeń ciała lub śmierci.

OSTROŻNIE

Wskazuje na możliwość powstania niebezpiecznej sytuacji, która może prowadzić do lekkich obrażeń ciała lub szkód materialnych.

WSKAZÓWKA

Wskazówki dotyczące użytkowania i inne przydatne informacje.

1.2 Objaśnienia do piktogramów i dalsze wskazówki

Znaki ostrzegawcze



Ostrzeżenie przed ogólnym niebezpieczeństwem



Ostrzeżenie przed niebezpiecznym napięciem elektrycznym

Znaki nakazu



Używać okularów ochronnych



Używać kasku ochronnego



Używać ochroniaczy słuchu



Używać rękawic ochronnych



Używać lekkiej maski przeciwpyłowej

Symbole



Przed użyciem przeczytać instrukcję obsługi



Przekazywanie odpadów do ponownego wykorzystania

V

Wolt

A

Amper

Hz

Herc

W

Wat



Prąd zmienny

n

Znamionowa prędkość obrotowa

/min

Obroty na minutę

RPM

Obroty na minutę



Średnica



Podwójna izolacja

Miejsce umieszczenia szczegółów identyfikacyjnych na urządzeniu

Oznaczenie typu i symbol serii umieszczone zostały na tabliczce znamionowej urządzenia. Przepisać oznaczenia do instrukcji obsługi i w razie pytań do naszego przedstawicielstwa lub serwisu powoływać się zawsze na te dane.

Typ: _____

Generacja: 01 _____

Nr seryjny: _____

pl

2 Opis

2.1 Użycie zgodne z przeznaczeniem

Urządzenie przeznaczone jest do prac na sucho, takich jak cięcie i szlifowanie zgrubne materiałów metalowych i mineralnych.

Przestrzegać wskazówek dotyczących eksploatacji, konserwacji oraz utrzymania urządzenia we właściwym stanie technicznym, zawartych w instrukcji obsługi.

Obróbka metalu: cięcie, szlifowanie zgrubne.

Obróbka powierzchni mineralnych: cięcie, wykonywanie bruzd, szlifowanie zgrubne.

Zakładać tylko takie narzędzia robocze (tarcze do szlifowania zgrubnego, tarcze do cięcia itd.), które dopuszczone są do eksploatacji z prędkością obrotową min. 6500 obr./min, o grubości maksymalnie do 8 mm i średnicy maksymalnie do Ø 230 mm.

Stosować wyłącznie abrazyjne tarcze do cięcia i szlifowania zgrubnego ze zbrojonych włókien o dopuszczonej prędkości obwodowej 80 m/sek.

Aby uniknąć niebezpieczeństwa obrażeń ciała, stosować wyłącznie oryginalne wyposażenie i części zamienne Hilti.

Nie wolno obrabiać materiałów zagrażających zdrowiu (np. azbest).

Należy również przestrzegać krajowych przepisów bezpieczeństwa i higieny pracy.

Dokonywanie modyfikacji i zmian w urządzeniu jest zabronione.

Urządzenie może być zasilane wyłącznie prądem o napięciu sieciowym i częstotliwości zgodnej z danymi na tabliczce znamionowej.

Otoczeniem miejsca pracy może być: plac budowy, warsztat, renowacje, przebudowy i nowe budownictwo.

Urządzenie przeznaczone jest do użytku profesjonalnego i może być użytkowane, konserwowane i utrzymywane we właściwym stanie technicznym wyłącznie przez autoryzowany, przeszkolony personel. Personel ten musi być przede wszystkim poinformowany o możliwych zagrożeniach. Urządzenie i jego wyposażenie mogą stanowić zagrożenie, jeśli stosowane będą przez niewykwalifikowany personel w sposób niewłaściwy lub niezgodny z przeznaczeniem.

Należy uwzględnić wpływ otoczenia. Nie używać urządzenia tam, gdzie istnieje niebezpieczeństwo pożaru lub eksplozji.

2.2 Uchwyty

Uchwyt antywibracyjny

Obrotowy uchwyt pałkowy

2.3 Przełącznik

Włącznik/wyłącznik (Hold to run)

2.4 W skład wyposażenia standardowego wchodzi:

- 1 Urządzenie
- 1 Oslona tarczy
- 1 Uchwyt boczny
- 1 Kołnierz mocujący
- 1 Nakrętka
- 1 Nakrętka »Kwik-Lock« (opcjonalnie)
- 1 Klucz
- 1 Instrukcja obsługi

2.5 Ogranicznik prądu rozruchowego

Elektroniczny ogranicznik prądu rozruchowego znacznie zmniejsza pobór prądu przy włączeniu tak, aby nie doszło do zadziałania bezpiecznika sieciowego. Powoduje on także, że urządzenie rozpoczyna pracę łagodnie i bez szarpnięcia.

2.6 ATC (Active Torque Control)

Układ elektroniczny rozpoznaje niebezpieczeństwo zakleszczenia się tarczy i zapobiega obracaniu się wrzeczona po wyłączeniu urządzenia (nie zapobiega to jednak odrzutowi). W celu ponownego uruchomienia urządzenia należy zwolnić przełącznik, a następnie go wcisnąć.

WSKAZÓWKA

W przypadku awarii funkcji ATC elektronarzędzie pracuje ze znacznie zmniejszoną prędkością obrotową i momentem obrotowym. Elektronarzędzie należy oddać do naprawy w serwisie.

2.7 Blokada ponownego rozruchu

Po przerwie w zasilaniu urządzenie z wciśniętym przełącznikiem nie uruchomi się samoczynnie. Należy najpierw zwolnić przełącznik, a następnie go wcisnąć.

2.8 Stosowanie przedłużaczy

Stosować wyłącznie przedłużacze przeznaczone dla danego zakresu roboczego o wystarczającym przekroju. W przeciwnym razie może dojść do spadku mocy urządzenia i przegrzania przewodu. Regularnie sprawdzać, czy przedłużacz nie jest uszkodzony. Wymieniać uszkodzone przedłużacze.

Zalecane minimalne przekroje i maksymalne długości przewodów:

Przekrój przewodu	1,5 mm ²	2 mm ²	2,5 mm ²	3,5 mm ²
Napięcie sieciowe 100 V		30 m		50 m

Przekrój przewodu	1,5 mm ²	2 mm ²	2,5 mm ²	3,5 mm ²
Napięcie sieciowe 110-127 V	20 m	30 m	40 m	50 m
Napięcie sieciowe 220-240 V	50 m		100 m	

Nie stosować przedłużaczy o przekroju 1,25 mm².

2.9 Przedłużacz na wolnym powietrzu

Na wolnym powietrzu stosować wyłącznie przedłużacze przewidziane do tego celu i odpowiednio oznaczone.

2.10 Stosowanie prądnicy lub transformatora

Urządzenie można podłączyć do prądnicy lub transformatora, jeśli spełnione będą następujące warunki: moc wtórna w watach o co najmniej dwukrotnie większej mocy niż podano na tabliczce znamionowej urządzenia, napięcie robocze powinno przez cały czas mieścić się w granicach pomiędzy +5 % a -15 % napięcia znamionowego, częstotliwość od 50 do 60 Hz, nigdy powyżej 65 Hz oraz powinien być zainstalowany automatyczny regulator napięcia ze wzmacniaczem rozruchowym.

W żadnym wypadku nie podłączać równocześnie innych urządzeń do prądnicy/transformatora. Włączenie lub wyłączenie innych urządzeń może spowodować skoki napięcia lub przepięcia, które mogą uszkodzić urządzenie.

2.11 Oslona do cięcia DC-EX 230/9" z przewodnikami saneczkowymi

Cięcie w podłożu mineralnym można przeprowadzać wyłącznie z osłoną przeciwpylową z przewodnikami saneczkowymi.

OSTROŻNIE

Obrobka metalu w połączeniu z tą osłoną jest niedozwolona.

WSKAZÓWKA

Podczas cięcia i wykonywania bruzd w podłożu mineralnym jak beton i kamień, zaleca się używanie osłony odsysającej z odpowiednim odkurzaczem Hilti. Zastosowanie tego systemu zmniejsza ilość pyłu, na który narażony jest użytkownik, oraz przedłuża żywotność urządzenia i sprzętu.

2.12 Oslona z pokrywą blaszaną

OSTROŻNIE

Do szlifowania zgrubnego materiałów metalicznych za pomocą prostych tarcz do szlifowania zgrubnego oraz do cięcia tych materiałów tarczami do cięcia należy używać osłony z pokrywą blaszaną.

3 Materiały eksploatacyjne

Tarcze do maks. Ø 230 mm, 6500 obr./min, prędkości obwodowej 80 m/sek., grubości tarczy maks. 8 mm.

Tarcze	Zastosowanie	Skrót	Podłoże
Abrazyjna tarcza do cięcia	Cięcie, wykonywanie bruzd	AC-D	Metaliczne
Diamentowa tarcza do cięcia	Cięcie, wykonywanie bruzd	DC-D	Mineralne
Abrazyjna tarcza do szlifowania zgrubnego	Szlifowanie zgrubne	AG-D	Metaliczne

Przyporządkowanie tarcz do zastosowanego wyposażenia

Poz.	Wyposażenie	AC-D	AG-D	DC-D
A	Oslona tarczy	-	X	X
B	Oslona z pokrywą blaszaną	X	-	X
C	Oslona tarczy do cięcia DC-EX 230/9"	-	-	X
D	Uchwyt boczny	X	X	X
E	Uchwyt pałkowy DC BG (opcjonalnie do D)	X	X	X

Poz.	Wyposażenie	AC-D	AG-D	DC-D
F	Nakrętka	X	X	X
G	Kołnierz mocujący	X	X	X
H	Nakrętka Kwick-Lock (opcjonalnie do F)	X	X	X

4 Dane techniczne

Zmiany techniczne zastrzeżone!

Urządzenie	DCG 230-D	DAG 230-D
Prąd znamionowy/pobór mocy	Napięcie znamionowe 230 V: 12,0 A / 2.600 W (CH 2200 W/10A) Napięcie znamionowe 110 V: 20 A / 2.200 W Napięcie znamionowe 127 V: 15 A	Napięcie znamionowe 230 V: 10,0 A / 2.200 W Napięcie znamionowe 110 V: 19,4 A / 2.000 W
Częstotliwość znamionowa	50/60 Hz	50/60 Hz
Znamionowa prędkość obrotowa	6.500/min	6.500/min
Maks. średnica tarczy	Ø 230 mm	Ø 230 mm
Wymiary (dł. x wys. x szer.) bez osłony	525 mm x 138 mm x 111 mm	510 mm x 138 mm x 111 mm
Ciężar zgodny z EPTA-Procedure 01/2003	6,6 kg	5,9 kg

Informacje dot. urządzeń i ich użytkowania

Gwint wrzeciona napędowego	M 14
Długość wrzeciona	25 mm
Klasa ochrony wg EN / IEC	Klasa ochrony II (podwójna izolacja)

WSKAZÓWKA

Podany w niniejszych instrukcjach poziom drgań został zmierzony zgodnie z metodą pomiarową według normy EN 60745 i może być zastosowany do porównywania elektronarzędzi. Można go również stosować do tymczasowego określenia obciążenia drganiami. Podany poziom drgań dotyczy głównych zastosowań elektronarzędzia. Jeśli elektronarzędzie zostanie zastosowane do innych prac, z innymi narzędziami roboczymi lub narzędziami w nieodpowiednim stanie technicznym, wówczas poziom drgań może odbiegać od podanego. Może to prowadzić do znacznego zwiększenia obciążenia elektronarzędzia drganiami przez cały czas eksploatacji. Aby dokładnie określić obciążenie drganiami, należy uwzględnić czas, w którym urządzenie jest wyłączone oraz/lub włączone, ale nie pracuje. Może to prowadzić do znacznego zmniejszenia obciążenia elektronarzędzia drganiami przez cały czas eksploatacji. W celu ochrony użytkownika przed działaniem drgań należy zastosować dodatkowe środki bezpieczeństwa, np. konserwacja elektronarzędzi i narzędzi roboczych, rozgrzanie dłoni, właściwa organizacja pracy.

Informacje o hałasie (według EN 60745-1):

Typowy poziom mocy akustycznej DCG 230 według skali A.	101 dB (A)
Typowy poziom ciśnienia akustycznego DCG 230 według skali A.	90 dB (A)
Typowy poziom mocy akustycznej DAG 230 według skali A.	101 dB (A)
Typowy poziom ciśnienia akustycznego DAG 230 według skali A.	90 dB (A)
Tolerancja błędów dla wymienionych poziomów ciśnienia akustycznego	3 dB (A)

Informacje o wibracjach zgodnie z EN 60745-1

Trójosiowe wartości dot. wibracji (suma wektorów wibracji) DCG 230-D	pomiar według EN 60745-2-3
Szlifowanie z uchwytem redukującym wibracje, $a_{h,AG}$	5,5 m/s ²
Tolerancja błędu (K)	1,5 m/s ²
Trójosiowe wartości dot. wibracji (suma wektorów wibracji) DAG 230-D	pomiar według EN 60745-2-3
Szlifowanie z uchwytem redukującym wibracje, $a_{h,AG}$	6,0 m/s ²
Tolerancja błędu (K)	1,5 m/s ²
Informacje dodatkowe	W przypadku wykonywania innych prac niż cięcie, wartości dotyczące wibracji mogą się różnić.

5 Wskazówki bezpieczeństwa

5.1 Ogólne wskazówki dotyczące bezpiecznej eksploatacji elektronarzędzi

a) OSTRZEŻENIE

Należy zapoznać się ze wskazówkami dotyczącymi bezpieczeństwa. Nieprzestrzeganie wskazówek bezpieczeństwa może prowadzić do porażenia prądem, pożaru i/lub ciężkich obrażeń ciała. **Należy zachować do wglądu wszystkie wskazówki i zalecenia dotyczące bezpieczeństwa.** Używane w przepisach bezpieczeństwa pojęcie "elektronarzędzie" odnosi się do elektronarzędzi zasilanych prądem sieciowym (z przewodem zasilającym) i elektronarzędzi zasilanych akumulatorami (bez przewodu zasilającego).

5.1.1 Bezpieczeństwo w miejscu pracy

- a) **Należy dbać o czystość i dobre oświetlenie stanowiska pracy.** Nieporządek lub brak oświetlenia w miejscu pracy mogą prowadzić do wypadków.
- b) **Przy użyciu tego elektronarzędzia nie pracować w otoczeniu zagrożonym wybuchem, w którym znajdują się np. łatwopalne ciecze, gazy lub pyły.** Elektronarzędzia wytwarzają iskry, które mogą prowadzić do zapłonu pyłów lub oparów.
- c) **Podczas pracy przy użyciu elektronarzędzia nie zezwalać na zbliżanie się dzieci i innych osób.** W wyniku odwrócenia uwagi można stracić kontrolę nad urządzeniem.

5.1.2 Bezpieczeństwo elektryczne

- a) **Wtyczka elektronarzędzia musi pasować do gniazda. W żaden sposób nie wolno modyfikować wtyczki. Nie należy używać trójników w połączeniu z uziemionymi elektronarzędziami.** Niemodyfikowane wtyczki oraz odpowiednie gniazda wtykowe zmniejszają ryzyko porażenia prądem.
- b) **Należy unikać kontaktu z uziemionymi powierzchniami, jak rury, grzejniki, piece i lodówki.** W przypadku kontaktu cielesnego z uziemieniem istnieje zwiększone ryzyko porażenia prądem.

- c) **Elektronarzędzie chronić przed deszczem i wilgocią.** Wniknięcie wody do elektronarzędzia powoduje zwiększenie ryzyka porażenia prądem.
- d) **Nigdy nie używać przewodu niezgodnie z jego przeznaczeniem, np. do przenoszenia lub zawieszania elektronarzędzia, ani do wyciągania wtyczki z gniazda. Przewód chronić przed działaniem wysokich temperatur, oleju, ostrych krawędzi lub ruchomych części urządzenia.** Uszkodzone lub skręcone przewody zwiększają ryzyko porażenia prądem.
- e) **W przypadku wykonywania elektronarzędziem prac na świeżym powietrzu należy zastosować przedłużacz przystosowany do używania na zewnątrz.** Użycie przedłużacza przystosowanego do eksploatacji w warunkach zewnętrznych zmniejsza ryzyko porażenia prądem.
- f) **Jeśli użycie elektronarzędzia w wilgotnym środowisku jest nieuniknione, należy stosować wyłącznik różnicowo-prądowy.** Stosowanie wyłącznika różnicowo-prądowego zmniejsza ryzyko porażenia prądem.

5.1.3 Bezpieczeństwo osób

- a) **Należy być czujnym, uważać na to, co się robi i do pracy przy użyciu elektronarzędzi przystępować z rozważaniem. Nie używać elektronarzędzia będącego zrozwanym lub znajdując się pod wpływem narkotyków, alkoholu lub leków.** Chwila nieuwagi przy użytkowaniu elektronarzędzia może prowadzić do poważnych obrażeń ciała.
- b) **Zawsze nosić osobiste wyposażenie ochronne i zakładać okulary ochronne.** Noszenie osobistego wyposażenia ochronnego, takiego jak maska przeciwpyłowa, antypoślizgowe obuwie robocze, kask ochronny lub ochraniacze słuchu, w zależności od rodzaju i użytkowania elektronarzędzia, zmniejsza ryzyko obrażeń ciała.
- c) **Unikać niezamierzonego uruchomienia narzędzia. Przed podłączeniem elektronarzędzia do sieci elektrycznej i/lub włożeniem akumulatora w urządzenie oraz wzięciem elektronarzędzia do ręki lub przenoszeniem go, należy się upewnić,**

że jest wyłączone. Jeśli podczas przenoszenia elektronarzędzia naciskany jest przełącznik lub podczas podłączania do sieci przełącznik jest wciśnięty, można spowodować wypadek.

- d) **Przed włączeniem elektronarzędzia usunąć narzędzia nastawcze oraz klucze.** Narzędzia lub klucze, które znajdują się w ruchomych częściach urządzenia, mogą prowadzić do obrażeń ciała.
- e) **Unikać niewygodnej pozycji ciała. Należy przyjąć bezpieczną pozycję i zawsze utrzymywać równowagę.** Dzięki temu możliwa jest lepsza kontrola elektronarzędzia w nieprzewidzianych sytuacjach.
- f) **Należy nosić odpowiednią odzież. Nie nosić obszernej odzieży ani biżuterii. Nie zbliżać włosów, odzieży ani rękawic do ruchomych części urządzenia.** Obszerne odzież, biżuteria lub długie włosy mogą zostać wciągnięte przez ruchome części urządzenia.
- g) **Jeśli możliwe jest zamontowanie urządzeń odsysających lub wytapujących, upewnić się, czy są one właściwie podłączone i prawidłowo użytkowane.** Stosowanie urządzeń odsysających zmniejsza zagrożenie spowodowane rozprzestrzenieniem się pyłów.

5.1.4 Zastosowanie i obchodzenie się z elektronarzędziami

- a) **Nie przeciążać urządzenia. Do pracy należy używać elektronarzędzi zgodnie z ich przeznaczeniem.** Odpowiednim narzędziem pracuje się lepiej i bezpieczniej w podanym zakresie mocy.
- b) **Nie używać elektronarzędzia, którego przełącznik jest uszkodzony.** Elektronarzędzie, którego nie można włączyć lub wyłączyć, stanowi zagrożenie i należy je naprawić.
- c) **Przed przystąpieniem do nastawy urządzenia, wymiany osprzętu lub odłożeniem urządzenia należy wyciągnąć wtyczkę z gniazda i/lub akumulator z urządzenia.** Ten środek ostrożności zapobiega niezamierzonemu włączeniu elektronarzędzia.
- d) **Nieużywane elektronarzędzia przechowywać w miejscu niedostępnym dla dzieci. Nie zezwalać na użytkowanie narzędzia osobom, które nie zapoznały się z nim lub nie przeczytały niniejszych wskazówek.** Elektronarzędzia stanowią zagrożenie, jeśli używane są przez osoby niedoświadczone.
- e) **Należy starannie pielęgnować elektronarzędzia. Kontrolować, czy ruchome części funkcjonują bez zarzutu i nie są zablokowane, czy części nie są popękane ani uszkodzone w takim stopniu, że mogłyby to mieć wpływ na prawidłowe funkcjonowanie elektronarzędzia. Przed przystąpieniem do użytkowania urządzenia należy zlecić naprawę uszkodzonych części.** Przyczyną wielu wypadków jest niewłaściwa konserwacja elektronarzędzi.
- f) **Należy zadbać o to, aby narzędzia tnące były ostre i czyste.** Starannie pielęgnowane narzędzia tnące z ostrymi krawędziami tnącymi rzadziej zakleszczają się i łatwiej się je prowadzi.
- g) **Elektronarzędzia, osprzętu, narzędzi roboczych itp. należy używać zgodnie z niniejszymi wskazówkami. Przy tym należy uwzględnić warunki**

pracy i rodzaj wykonywanych czynności. Używanie elektronarzędzi do prac niezgodnych z przeznaczeniem, może doprowadzić do niebezpiecznych sytuacji.

5.1.5 Serwis

- a) **Naprawę elektronarzędzia zlecać wyłącznie wykwalifikowanemu personelowi, stosując tylko oryginalne części zamienne.** Gwarantuje to zachowanie bezpieczeństwa elektronarzędzia.

5.2 Wspólne wskazówki bezpieczeństwa dotyczące szlifowania, szlifowania papierem ściernym, cięcia tarczami i pracy z tarczowymi szczotkami drucianymi:

- a) **Elektronarzędzie stosować wyłącznie do szlifowania i cięcia. Przestrzegać wszystkich wskazań bezpieczeństwa, zaleceń, ilustracji oraz danych technicznych otrzymanych z niniejszym urządzeniem.** Nieprzestrzeganie poniższych zaleceń, może prowadzić do porażenia prądem elektrycznym, zaproszenia ognia i spowodować ciężkie obrażenia.
- b) **Elektronarzędzie nie jest przystosowane do szlifowania papierem ściernym, szczotkowania i polerowania.** Zastosowanie elektronarzędzia niezgodnie z przeznaczeniem, może prowadzić do niebezpiecznych sytuacji i spowodować obrażenia ciała.
- c) **Nie używać akcesoriów nieprzewidzianych i nie poleconych przez producenta specjalnie do tego elektronarzędzia.** Sama możliwość zamocowania danych akcesoriów przy elektronarzędziu nie gwarantuje bezpieczeństwa pracy.
- d) **Dopuszczalna wartość obrotów elektronarzędzia musi być przynajmniej tak wysoka, jak maksymalna prędkość obrotowa danego elektronarzędzia.** Akcesoria, które obracają się z prędkością wyższą niż dopuszczalna, mogą ulec zniszczeniu, a odłamki zostać rozrzucone.
- e) **Średnica i grubość narzędzia roboczego muszą być zgodne z wartościami podanymi dla stosowanego elektronarzędzia.** W przypadku błędnie wymierzonego narzędzia roboczego nie będzie zapewniona wystarczająca ochrona ani kontrola.
- f) **Narzędzia robocze z gwintowanymi otworami mocującymi muszą dokładnie pasować do gwintu wrzeciona szlifierki.** W przypadku narzędzi roboczych, które mocowane są za pomocą kołnierza, średnica otworu narzędzia roboczego musi pasować do średnicy mocowania kołnierza. Narzędzia robocze, które nie są dokładnie zamocowane do elektronarzędzia, obracają się nieregularnie, silnie wibrują i mogą prowadzić do utraty kontroli.
- g) **Nie używać uszkodzonych narzędzi. Przed każdym użyciem należy skontrolować narzędzia robocze, takie jak tarcze do szlifowania, pod względem występowania odprysków i pęknięć, talerze do szlifowania pod względem pęknięć, przetarc lub wyraźnych śladów zużycia, oraz tarczowe szczotki druciane pod względem obecności luź-**

- n) Nosić osobiste wyposażenie ochronne. Jeśli elektronarzędzie lub narzędzie robocze spadną, należy sprawdzić czy nie doszło do uszkodzenia, lub zastosować inne sprawne narzędzie robocze. Po przeprowadzeniu kontroli i założeniu narzędzia roboczego, uruchomić elektronarzędzie z maksymalną prędkością obrotową na czas jednej minuty, uważając aby żadna osoba nie przebywała blisko wirującego narzędzia roboczego. Uszkodzone narzędzia robocze pękają przeważnie w trakcie przeprowadzania testu.
- h) **Nosić osobiste wyposażenie ochronne. W zależności od danego zastosowania, korzystać z pełnej osłony twarzy, ochrony oczu lub okularów ochronnych. W razie konieczności zakładać maskę przeciwpyłową, ochraniacze słuchu, rękawice ochronne lub specjalny fartuch, chroniący przed zwiercinami i opiłkami metalu.** Należy chronić oczy przed unoszącymi się w powietrzu ciętami obcymi, które powstają w trakcie wykonywania różnych prac. Maski przeciwpyłowe lub maski do ochrony dróg oddechowych powinny dobrze filtrować pył. Wysokie natężenie hałasu może prowadzić do uszkodzenia słuchu.
- i) **Uważać, aby inne osoby nie podchodziły zbyt blisko miejsca pracy. Każdy, kto znajdzie się w obszarze pracy powinien nosić osobiste wyposażenie ochronne.** Odlamki obrabianego materiału lub złamane narzędzie robocze mogą zostać wyrzucone w powietrze i spowodować obrażenia ciała poza bezpośrednim obszarem pracy.
- j) **Podczas wykonywania prac, w trakcie których narzędzie może natrafić na ukryte przewody elektryczne lub własny przewód zasilający, urządzenie trzymać wyłącznie za izolowane uchwyty.** Kontakt z przewodem elektrycznym może doprowadzić do przeniesienia napięcia na metalowe elementy urządzenia i spowodować porażenie prądem.
- k) **Kabel sieciowy chronić przed wirującymi narzędziami roboczymi.** Utrata kontroli nad urządzeniem może spowodować przecięcie kabla sieciowego lub zranienie ręki przez obracające się narzędzie robocze.
- l) **Nigdy nie odkładać elektronarzędzia przed całkowitym zatrzymaniem się narzędzia roboczego.** Wirujące narzędzie robocze nie powinno stykać się z powierzchnią, na którą jest odkładane, ponieważ może to spowodować utratę kontroli nad elektronarzędziem.
- m) **Nie przenosić elektronarzędzia, jeśli jest ono włączone i pracuje.** Na skutek przypadkowego kontaktu może dojść do wciągnięcia części odzieży przez obracające się narzędzie robocze lub do jego wwiercenia w ciało.
- n) **Regularnie czyścić szczeliny wentylacyjne elektronarzędzia.** Dmuchawa silnika wciąga do obudowy drobiny metalu, których wysokie stężenie może prowadzić do porażenia prądem.
- o) **Nie wolno stosować elektronarzędzia w pobliżu łatwopalnych materiałów.** Iskry mogą spowodować zapalenie się tych materiałów.

- p) **Nie używać narzędzi roboczych, które wymagają stosowania chłodzenia cieczą.** Stosowanie wody lub innych cieczy chłodzących może prowadzić do porażenia prądem.

5.3 Odrzut i odpowiednie wskazówki dotyczące bezpieczeństwa

Odrzut jest reakcją na haczenie lub zablokowanie obracającego się narzędzia roboczego, takiego jak tarcza do szlifowania, tarczowa szczołka druciana itp. Haczenie lub zablokowanie prowadzi do nagłego zatrzymania obracającego się narzędzia roboczego. Na skutek takiej reakcji, niekontrolowane elektronarzędzie zacznie przyspieszać w kierunku przeciwnym do kierunku obrotów narzędzia roboczego w punkcie zablokowania.

Jeśli tarcza do szlifowania zacznie haczyć lub blokować się w obrabianym materiale, wówczas krawędź zagłębiająca się w materiał może zakleszczyć się i spowodować wylamanie tarczy lub odrzut. Tarcza do szlifowania będzie kierować się w kierunku do lub od użytkownika, w zależności od ustawionego kierunku obrotu tarczy w punkcie zablokowania. Przy tym może dojść do pęknięcia tarczy do szlifowania.

Odrzut jest skutkiem nieprawidłowego zastosowania elektronarzędzia. Można zapobiec takiej reakcji poprzez zastosowanie odpowiednich środków ostrożności, opisanych poniżej.

- a) **Trzymać mocno elektronarzędzie i przyjąć taką pozycję ciała i ramion, aby możliwe było tłumienie odrzutu. Należy zawsze korzystać z dodatkowego uchwytu, jeśli jest na wyposażeniu, aby zapewnić sobie jak najlepszą kontrolę nad urządzeniem w przypadku odbić lub szarpnięć przy rozruchu.** Personel obsługujący może, dzięki zastosowaniu odpowiednich środków ostrożności, zapanować nad siłami odrzutu i reakcjami urządzenia.
- b) **Trzymać ręce z dala od obracających się narzędzi roboczych.** Przy odrzucie narzędzie robocze może przejechać wzdłuż dłoni.
- c) **Unikać kontaktu ze obszarem, w którym elektronarzędzie wykonuje ruchy na skutek odrzutu.** Odrzut odbija elektronarzędzie w kierunku przeciwnym do ruchu obrotowego tarczy do szlifowania przy punkcie zablokowania.
- d) **Szczególną ostrożność zachować podczas pracy w obszarze narożników, ostrych krawędzi itp., aby nie dopuścić do zakleszczenia się i odbicia narzędzia roboczego od obrabianego materiału.** Wirujące narzędzie robocze wykazuje tendencję do zakleszczania się w przypadku pracy w narożnikach, przy ostrych krawędziach lub odskokach od podłoża. Może to spowodować utratę kontroli nad urządzeniem lub odrzut.
- e) **Nie stosować łańcuchowych lub ząbkowanych tarcz do cięcia.** Narzędzia robocze tego typu powodują często odrzut lub przyczyniają się do utraty kontroli nad elektronarzędziem.

pl

5.4 Szczególne wskazówki bezpieczeństwa dotyczące szlifowania i cięcia

- a) **Stosować wyłącznie przeznaczony do tego elektronarzędzia osprzęt szlifierski wraz z odpowiednią osłoną.** Osprzętu szlifierskiego, który nie jest przeznaczony do tego elektronarzędzia, nie można osłonić w odpowiednim stopniu i nie można zagwarantować bezpiecznej pracy.
- b) **Wypukłe tarcze do szlifowania należy zamontować w taki sposób, aby ich powierzchnia szlifująca nie wystawała poza płaszczyznę krawędzi osłony.** Nieprawidłowo zamocowanej tarczy szlifierskiej, która wystaje poza płaszczyznę krawędzi osłony, nie można odpowiednio osłonić.
- c) **Osłona musi być dokładnie przymocowana do elektronarzędzia i ustawiona w taki sposób, aby zapewniony był najwyższy stopień bezpieczeństwa, tzn. aby jak najmniejsza nieosłonięta część osprzętu szlifierskiego wystawała w kierunku osoby obsługującej.** Osłona tarczy chroni użytkownika przed odłamkami, przypadkowym kontaktem z osprzętem szlifierskim oraz iskrami, które mogłyby spowodować zapalenie się ubrania.
- d) **Osprzęt szlifierski można stosować tylko do prac, do których jest on przeznaczony. n.p.: nie należy nigdy szlifować boczną powierzchnią tarczy do cięcia.** Tarcze do cięcia przeznaczone są do obróbki materiału za pomocą krawędzi tarczy. Nacisk boczny na tarcze może prowadzić do pęknięcia osprzętu szlifierskiego.
- e) **Stosować wyłącznie nieuszkodzone kołnierze mocujące o odpowiednim rozmiarze i kształcie, dostosowane do wybranego osprzętu szlifierskiego.** Odpowiedni kołnierz chroni tarczę do szlifowania i zmniejsza niebezpieczeństwo jej pęknięcia. Kołnierze do tarcz do cięcia mogą różnić się od kołnierzy przeznaczonych do innych tarcz do szlifowania.
- f) **Nie stosować zużytych tarcz do szlifowania, używanych wcześniej z większymi elektronarzędziami.** Tarcze do szlifowania przeznaczone do większych elektronarzędzi nie są przystosowane do pracy na zwiększonych obrotach małego elektronarzędzia i mogą pęknąć.

5.5 Pozostałe szczególne wskazówki bezpieczeństwa dotyczące cięcia

- a) **Nie dopuszczać do zablokowania się tarczy do cięcia i nie wywierać zbyt dużego nacisku. Nie wykonywać bruzd o zbyt dużej głębokości.** Przeciążenie tarczy do cięcia może prowadzić do zbyt dużych naprężeń, a w konsekwencji do zakleszczenia się, zablokowania tarczy oraz niebezpieczeństwa odrzutu lub pęknięcia osprzętu szlifierskiego.
- b) **W miarę możliwości unikać bezpośredniego obszaru pracy przed i za wirującą tarczą do cięcia.** Jeśli w trakcie obróbki materiału tarcza do cięcia jest odsuwana, wówczas przy odrzucie elektronarzędzie może zostać skierowane wraz z obracającą się tarczą w kierunku osoby obsługującej.

- c) **W przypadku zakleszczenia się tarczy do cięcia lub przerwania pracy należy wyłączyć urządzenie i odczekać do całkowitego zatrzymania się tarczy. Nie wyciągać obracającej się jeszcze tarczy do cięcia z obrabianego materiału, w przeciwnym razie może dojść do odrzutu.** Ustalić przyczynę zakleszczenia się i usunąć usterkę.
- d) **Elektronarzędzia nie należy włączać, gdy jego osprzęt zagłębiający jest w obrabianym materiale. Przed ponownym przystąpieniem do wycinania bruzd należy odczekać, aż tarcza do cięcia osiągnie maksymalne obroty. W przeciwnym razie tarcza może się zakleszczyć, wyskoczyć z obrabianego materiału lub spowodować odrzut.**
- e) **Podoprzeć płyty lub duże materiały przeznaczone do obróbki, w celu zminimalizowania ryzyka odrzutu na skutek ewentualnego zakleszczenia się tarczy do cięcia.** Duże materiały przeznaczone do obróbki mogą ugiąć się pod własnym ciężarem. Materiał musi być podparty z obydwu stron, zarówno blisko punktu cięcia, jak również wzdłuż krawędzi.
- f) **Szczególną ostrożność należy zachować podczas wykonywania bruzd w uzbrojonych ścianach lub innych zabudowanych obszarach.** Zagłębiająca się tarcza może w trakcie przecinania przewodów gazowych lub wodociągowych, przewodów elektrycznych lub innych materiałów spowodować odrzut.

5.6 Dodatkowe wskazówki dotyczące bezpieczeństwa

5.6.1 Bezpieczeństwo osób

- a) **Trzymać urządzenie zawsze oburącz, za przewidziane do tego celu uchwyty. Utrzymywać uchwyty w suchym i czystym stanie. Nie mogą być one zanieczyszczone smarem lub olejem.**
- b) **Jeśli urządzenie użytkowane będzie bez systemu odsysania zwiercin, to podczas wykonywaniu prac, przy których powstaje pył, należy nosić lekką maskę przeciwpyłową.**
- c) **Robić przerwy w pracy oraz wykonywać ćwiczenia rozluźniające i ćwiczenia palców w celu ich lepszego ukrwienia.**
- d) **Unikać dotykania obracających się elementów. Urządzenie włączać dopiero na stanowisku pracy.** Dotykanie wirujących części urządzenia, w szczególności osprzętu, może prowadzić do obrażeń ciała.
- e) **Podczas pracy przewód sieciowy i przedłużacz prowadzić zawsze od urządzenia ku tyłowi.** Dzięki temu można uniknąć potknięcia się o przewód.
- f) **Do szlifowania zgrubnego materiałów metalicznych za pomocą prostych tarcz do szlifowania zgrubnego oraz do cięcia tych materiałów tarczami do cięcia należy używać osłony z pokrywą blaszaną.**
- g) **Nie używać urządzenia, jeśli rozpoczyna pracę gwałtownie lub szarpiąc.** Przyczyną tego może być uszkodzona elektronika. Oddać urządzenie do naprawy w serwisie Hilti.
- h) **Należy pouczyć dzieci, że nie wolno bawić się urządzeniem.**

- i) **Urządzenie nie może być użytkowane przez dzieci oraz osoby fizycznie słabe bez uprzedniego polecenia.**
- j) Pyły z materiałów zawierających ołów, niektóre rodzaje drewna, minerały i metal mogą być szkodliwe dla zdrowia. Kontakt ze skórą oraz wdychanie pyłów może wywołać reakcje alergiczne oraz/lub prowadzić do chorób dróg oddechowych użytkownika oraz osób znajdujących się w pobliżu. Niektóre rodzaje pyłów, np. dębowy lub bukowy uchodzą za rakotwórcze, zwłaszcza w połączeniu z dodatkowymi substancjami do obróbki drewna (chromiany, środki ochronne do drewna). Materiał zawierający azbest może być obrabiany wyłącznie przez fachowców. **W miarę możliwości używać modułu odsysającego. Aby uzyskać najlepszy efekt odsysania, należy używać polecanego przez Hilti odpowiedniego odkurzacza przenośnego do pyłu drewnianego i/lub mineralnego, przystosowanego do pracy z tym urządzeniem. Zadbaj o dobrą wentylację stanowiska pracy. Zaleca się zakładanie maski przeciwpyłowej z filtrem klasy P2. Należy przestrzegać krajowych przepisów dotyczących obrabianych materiałów.**

5.6.2 Prawidłowe obchodzenie się z elektronarzędziami

- a) Tarcze szlifierskie powinny być starannie zakładane i eksploatowane zgodnie z wskazówkami producenta.
- b) Upewnić się, że osprzęt szlifierski zamocowany został zgodnie ze wskazówkami producenta.
- c) Zapewnić, aby stosowane były przekładki, jeśli wchodzi one w skład osprzętu szlifierskiego.
- d) **Nigdy nie używać elektronarzędzia bez osłony.**
- e) **Prawidłowo zamocować obrabiany przedmiot.**
- f) Zapewnić, aby przed użyciem osprzęt szlifierski został prawidłowo założony i przymocowany, a następnie uruchomić urządzenie na biegu jałowym na 60 sekund. Natychmiast wyłączyć urządzenie, jeśli wystąpią znaczne drgania lub gdy stwierdzone zostaną inne usterki. **W przypadku wystąpienia takich usterek należy sprawdzić urządzenie i ustalić ich przyczynę.**
- g) **Nie wolno stosować tarcz szlifierskich do zdzierania.**
- h) Zapewnić, aby iskry powstające podczas pracy z urządzeniem nie stanowiły bezpośredniego zagrożenia dla osób. W tym celu odpowiednio ustawić osłonę.
- i) **W razie pęknięcia tarczy do cięcia, upadku urządzenia lub innego mechanicznego uszkodzenia należy odłożyć urządzenie do sprawdzenia w serwisie Hilti.**

5.6.3 Bezpieczeństwo elektryczne



- a) **Przed rozpoczęciem pracy należy skontrolować stanowisko i obszar roboczy pod względem występowania ukrytych przewodów elektrycznych, gazowych i rurociągów wodnych, np. przy użyciu wykrywacza metali.** Zewnętrzne metalowe części urządzenia mogą przewodzić prąd, jeśli nieopatrnie uszkodzony zostanie przewód elektryczny. Stwarza to poważne zagrożenie porażeniem prądem.
- b) **Regularnie kontrolować przewód zasilania urządzenia i – w razie stwierdzenia jego uszkodzenia – oddać do naprawy wykwalifikowanemu fachowcowi.** Jeśli uszkodzony jest przewód przyłączeniowy urządzenia elektrycznego, należy go wymienić na specjalny przewód przyłączeniowy, dostępny poprzez dział obsługi klienta. **Kontrolować regularnie przedłużacze i wymieniać je na nowe, jeśli są uszkodzone.** Jeśli podczas pracy uszkodzony zostanie przewód sieciowy lub przedłużacz, nie wolno dotykać tego przewodu. **Wyciągnąć wtyczkę sieciową z gniazda.** Uszkodzone przewody przyłączeniowe oraz przedłużacze mogą stwarzać ryzyko porażenia prądem.
- c) **Wykonując częste prace z użyciem materiałów przewodzących należy zabrudzone urządzenia regularnie przekazywać do kontroli w serwisie Hilti.** Osadzający się na powierzchni urządzenia pył, w szczególności od zwiercin materiałów przewodzących, jak również wilgoć, może przy niekorzystnych warunkach prowadzić do porażenia prądem elektrycznym.
- d) **Jeśli przy pomocy elektronarzędzia wykonywane są prace na świeżym powietrzu, wówczas należy upewnić się, że urządzenie podłączone jest do sieci za pośrednictwem wyłącznika różnicowo-prądowego (RCD) o maksymalnym prądzie wyzwoleniowym 30 mA.** Stosowanie wyłącznika różnicowo-prądowego zmniejsza ryzyko porażenia prądem elektrycznym.
- e) **Zasadniczo zaleca się stosowanie wyłącznika różnicowo-prądowego (RCD) o maksymalnym prądzie wyzwoleniowym 30 mA.**

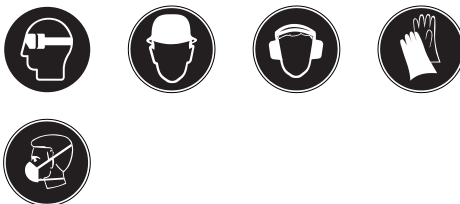
5.6.4 Miejsce pracy

- a) **Zadbać o dobre oświetlenie stanowiska pracy.**
- b) **Zadbać o dobrą wentylację stanowiska pracy.** Nieprawidłowa wentylacja stanowiska pracy może spowodować zagrożenie dla zdrowia wskutek nadmiernego zapylenia.

pl

- c) W przypadku prac przebieciowych należy zabezpieczyć obszar po drugiej stronie. Oderwane materiały mogą wypaść i/lub spaść, powodując obrażenia osób.
- d) Nacięcia w ścianach nośnych lub innych strukturach mogą naruszyć ich statykę, w szczególności podczas odcinania prętów zbrojeniowych lub elementów nośnych. **Przed rozpoczęciem pracy należy skonsultować się inżynierem projektu, architektem lub osobą odpowiedzialną za projekt.**

5.6.5 Osobiste wyposażenie ochronne



Użytkownik i osoby znajdujące się w pobliżu w czasie pracy urządzenia muszą używać odpowiednich okularów ochronnych, kasku ochronnego, nosić ochraniacze słuchu, rękawice ochronne i lekką maskę przeciwpyłową.

6 Przygotowanie do pracy



ZAGROŻENIE

Przed rozpoczęciem nastawy urządzenia, wymiany osprzętu lub odłożeniem narzędzia wyciągnąć wtyczkę z gniazda. Ten środek ostrożności zapobiega niezamierzonemu włączeniu urządzenia.

OSTROŻNIE

Podczas montażu, demontażu, prac nastawczych i usuwania usterek nosić rękawice ochronne.

OSTRZEŻENIE

Nigdy nie używać elektronarzędzia bez osłony.

OSTROŻNIE

W przypadku użycia ze szlifierką kątową innego zalecanego wyposażenia Hilti należy przed zastosowaniem przeczytać instrukcję obsługi wyposażenia i przestrzegać wszystkich zawartych w niej wskazań.

6.1 Montaż uchwytu bocznego

OSTRZEŻENIE

Podczas wszystkich prac uchwyt boczny powinien być zamontowany.

Uchwyt boczny przykręcić z lewej lub prawej strony urządzenia.

6.2 Osłona tarczy

OSTROŻNIE

Zamknięta strona osłony musi być zawsze skierowana w kierunku osoby obsługującej urządzenie.

OSTROŻNIE

Położenie osłony należy dostosowywać w zależności od potrzeb i warunków roboczych.

6.2.1 Montaż i demontaż osłony lub osłony z pokrywą blaszaną 4

WSKAZÓWKĄ

Prawidłowa średnica mocowania osłony jest już ustawiona za pomocą śruby nastawczej. Jeśli osłona jest za słabo zaciśnięta, można ją mocniej zamocować, lekko dociągając śrubę nastawczą.

WSKAZÓWKĄ

Wypust kodujący na osłonie gwarantuje, że do urządzenia można przymocować wyłącznie pasującą osłonę. Poza tym wypust kodujący zapobiega opadaniu osłony na zamocowane narzędzie.

1. Otworzyć dźwignię mocującą.
2. Wypust kodujący osłony włożyć we wpust kodujący na szyjce wrzeczona głowicy urządzenia.
3. Ustawić osłonę w żądanym położeniu.
4. **OSTROŻNIE** Zamknięta strona osłony musi być zawsze skierowana w kierunku osoby obsługującej urządzenie.
W celu zaciśnięcia osłony należy zablokować dźwignię mocującą.
5. W celu demontażu osłony tarczy należy przeprowadzić wyżej opisane czynności w odwrotnej kolejności.

6.2.2 Zmiana położenia osłony lub osłony z pokrywą blaszaną 5

1. Otworzyć dźwignię mocującą.
2. Ustawić osłonę w żądanym położeniu.
3. Zamknąć dźwignię mocującą.

6.3 Montaż i demontaż narzędzia roboczego 6 7

ZAGROŻENIE

Upewnić się, że podana na osprzęcie szlifierskim prędkość obrotowa jest równa lub wyższa od znamionowej prędkości obrotowej szlifierki.

ZAGROŻENIE

Przed użyciem sprawdzić stan narzędzi roboczych. Nie stosować tarcz ułamanych, pękniętych lub uszkodzonych w inny sposób.

WSKAZÓWKA

Tarcze diamentowe trzeba wymieniać, gdy tylko znacznie spadnie efekt cięcia lub szlifowania. Na ogół jest to wówczas, gdy wysokość segmentów diamentowych jest mniejsza niż 2 mm. Inne typy tarcz należy wymieniać, gdy znacznie spadnie efekt cięcia lub gdy w trakcie pracy części szlifierki kątowej (poza tarczą) zetkną się z materiałem roboczym. Tarcze abrazyjne należy wymieniać z upływem daty ważności.

1. Oczyszczyć kołnierz mocujący.
2. **OSTROŻNIE** W kołnierzu mocującym osadzony jest pierścień o-ring. **Jeśli brakuje pierścienia o-ring lub jest on uszkodzony, należy założyć nowy kołnierz mocujący.**
Nałożyć kołnierz mocujący na wrzeciono szlifierki.
3. Założyć narzędzie robocze.
4. Dokręcić nakrętkę mocującą odpowiednio do zamocowanego narzędzia **7**.
5. **OSTROŻNIE** Blokada wrzeczona szlifierki może być aktywowana tylko, gdy wrzeczono jest zatrzymane.
Nacisnąć blokadę wrzeczona i przytrzymać.
6. Za pomocą klucza mocno dokręcić nakrętkę, a następnie zwolnić blokadę wrzeczona.
7. W celu demontażu osłony tarczy należy przeprowadzić wyżej opisane czynności w odwrotnej kolejności.

6.4 Narzędzie robocze z nakrętką Kwik-Lock

OSTROŻNIE

Podczas pracy uważać, aby nakrętka Kwik-Lock nie stykała się z podłożem. Nie stosować uszkodzonych nakrętek Kwik-Lock.

WSKAZÓWKA

Zamiast nakrętki mocującej można zastosować nakrętkę Kwik-Lock. Dzięki temu wymiana narzędzi roboczych możliwa jest bez użycia narzędzi.

6.4.1 Montaż i demontaż narzędzi roboczych z nakrętką Kwik-Lock **6**

WSKAZÓWKA

Umieszczona na wierzchu strzałka powinna znajdować się pomiędzy oznaczonymi punktami. Jeśli po dokręceniu nakrętki Kwik-Lock strzałka będzie znajdować się poza oznaczonymi punktami, wówczas nie będzie możliwe ręczne zwolnienie nakrętki. W takim przypadku, nakrętkę należy zwolnić za pomocą klucza (nie stosować obcołów do rur).

1. Oczyszczyć kołnierz mocujący i nakrętkę Kwik-Lock.
2. **OSTROŻNIE** W kołnierzu mocującym osadzony jest pierścień o-ring. **Jeśli brakuje pierścienia o-ring lub jest on uszkodzony, należy założyć nowy kołnierz mocujący.**
Nałożyć kołnierz mocujący na wrzeciono szlifierki.
3. Założyć narzędzie robocze.
4. Nakręcić nakrętkę Kwik-Lock (oznaczenie widoczne po całkowitym wykręceniu) do osadzenia na narzędzie robocze.
5. **OSTROŻNIE** Blokada wrzeczona szlifierki może być aktywowana tylko, gdy wrzeczono jest zatrzymane.
Nacisnąć blokadę wrzeczona i przytrzymać.
6. Obracać ręcznie narzędzie robocze w kierunku zgodnym z ruchem wskazówek zegara do momentu dociągnięcia nakrętki Kwik-Lock, a następnie zwolnić blokadę wrzeczona.
7. W celu demontażu należy przeprowadzić wyżej opisane czynności w odwrotnej kolejności.

7 Obsługa



WSKAZÓWKA

Położenie osłony należy dostosowywać do wykonywanej pracy.

ZAGROŻENIE

Zakładać ochraniacze słuchu. Hałas może być przyczyną utraty słuchu.

OSTROŻNIE

Zamknięta strona osłony musi być zawsze skierowana w kierunku osoby obsługującej urządzenie.

OSTRZEŻENIE

Nowy osprzęt szlifierski uruchomić na próbę z maksymalną jałową prędkością obrotową w zabezpieczonym miejscu pracy na czas przynajmniej 60 sekund.

OSTRZEŻENIE

Nie używać urządzenia, jeśli rozpoczyna pracę gwałtownie lub szarpając. Przyczyną tego może być uszkodzona elektronika. Oddać urządzenie do naprawy w serwisie Hilti.

OSTRZEŻENIE

Nacięcia w ścianach nośnych lub innych strukturach mogą naruszyć ich statykę, w szczególności podczas odcinania prętów zbrojeniowych lub elementów nośnych. **Przed rozpoczęciem pracy należy skonsultować się**

pl

inżynierem projektu, architektem lub osobą odpowiedzialną za projekt.

OSTRZEŻENIE

Napięcie sieciowe musi zgadzać się z napięciem podanym na tabliczce znamionowej urządzenia. Urządzenia z oznaczeniem 230 V mogą pracować z napięciem 220 V.

OSTRZEŻENIE

Zawsze używać urządzenia z uchwytem bocznym (opcjonalnie z uchwytem pałkowym).

OSTROŻNIE

Luźne przedmioty obrabiane mocować za pomocą zacisków lub imadła.

OSTRZEŻENIE

Podczas szlifowania materiał może odpryskiwać. **Używać okularów ochronnych.**

OSTROŻNIE

Jeśli urządzenie użytkowane będzie bez systemu odsysania pyłownic, to podczas wykonywania prac, przy których powstaje pył, należy nosić lekką maskę przeciwpyłową.

OSTRZEŻENIE

Unikać dotykania obracających się elementów. **Urządzenie włączać dopiero na stanowisku pracy.** Dotykanie wirujących części urządzenia, w szczególności osprzętu, może prowadzić do obrażeń ciała.

OSTROŻNIE

Podczas użytkowania narzędzie może się nagrzewać. **Zmieniając narzędzie używać rękawic ochronnych!**

OSTROŻNIE

W zależności od zastosowania urządzenie pracuje z odpowiednio wysoką prędkością obrotową. **Należy zawsze korzystać z uchwyty boczny i trzymać urządzenie oburącz.** W przeciwnym wypadku urządzenie może się zatrzymać, spowodować odrzut lub może dojść do pęknięcia tarczy.

OSTROŻNIE

Podczas procesu obróbki powierzchni może dojść do odpryskiwania materiału. **Używać okularów ochronnych, rękawic ochronnych, a w przypadku pracy bez urządzenia odsysającego, lekkiej maski przeciwpyłowej.** Odlamki odłupanego materiału mogą spowodować obrażenia ciała lub oczu.

OSTRZEŻENIE

Podczas cięcia nie należy zbyt mocno obciążać urządzenia i nie przekrzywiać tarczy względem płaszczyzny cięcia. W przeciwnym wypadku urządzenie może się zatrzymać, spowodować odrzut lub może dojść do pęknięcia tarczy.

OSTROŻNIE

Robić przerwy w pracy oraz wykonywać ćwiczenia rozluźniające i ćwiczenia palców w celu ich lepszego ukrwienia.

OSTRZEŻENIE

Łatwopalne materiały trzymać z dala od stanowiska pracy.

7.1 Przesławianie uchwytu

OSTRZEŻENIE

Nie należy regulować uchwytu, jeśli urządzenie w danej chwili pracuje. Należy upewnić się, czy uchwyt ustawiony jest prawidłowo w jednej z trzech dostępnych pozycji.

Aby zapewnić bezpieczną i komfortową pracę w każdym położeniu, można przestawić uchwyt o 90° w prawo lub lewo.

1. Wyciągnąć wtyczkę sieciową z gniazda.
2. Pociągnąć do tyłu dźwignię odblokowującą.
3. Obrócić uchwyt do oporu w prawą lub lewą stronę.
4. Ponownie zablokować uchwyt za pomocą dźwigni odblokowującej.

WSKAZÓWKA Urządzenia nie można włączyć, dopóki uchwyt nie jest zablokowany w jednej z trzech możliwych pozycji.

7.2 Cięcie

Podczas cięcia należy pracować z umiarkowanym posuwem oraz nie przekrzywiać urządzenia ani tarczy do cięcia (ok. 90° do płaszczyzny cięcia). Profile i małe rury czworokątne najlepiej jest przecinać w miejscu najmniejszego przekroju.

7.3 Szlifowanie zgrubne

OSTROŻNIE

Tarcz do cięcia nie wolno używać do szlifowania zgrubnego.

W przypadku kąta nachylenia od 5° do 30° osiąga się najlepsze wyniki szlifowania zgrubnego. Równomiernie dociskając urządzenie przesuwając je tam i z powrotem. Dzięki temu obrabiany przedmiot nie będzie zbyt gorący, nie przebarwi się i nie dojdzie do powstania rowków.

7.4 Włączanie/wyłączanie

7.4.1 Włączanie

1. Włożyć wtyczkę sieciową do gniazda.
2. Przesunąć włącznik/wyłącznik do przodu, a następnie wcisnąć go do oporu.

W ten sposób zawsze możliwa jest obsługa urządzenia zaciśniętą dłonią, co gwarantuje bezpieczeństwo pracy.

7.4.2 Wyłączanie

Puścić włącznik/wyłącznik.

7.5 Blokada ponownego rozruchu

WSKAZÓWKA

Jeśli podczas naciskania włącznika/wyłącznika wyciągnięta zostanie wtyczka z gniazda sieciowego i ponownie włożona, wówczas urządzenie nie uruchomi się.

8 Konserwacja i utrzymanie urządzenia

OSTROŻNIE

Wyciągnąć wtyczkę sieciową z gniazda.

8.1 Konserwacja urządzenia

ZAGROŻENIE

Podczas obróbki metalu w ekstremalnych warunkach pracy może osadzać się wewnątrz urządzenia przewodzący pył. Izolacja ochronna urządzenia może ulec uszkodzeniu. **W takim przypadku zaleca się stosowanie stacjonarnego urządzenia odsysającego, częste czyszczenie szczelin wentylacyjnych oraz stosowanie wyłącznika różnicowo-prądowego (RCD).**

Zewnętrzna obudowa urządzenia wykonana jest z odpornego na uderzenia tworzywa sztucznego. Uchwyty są z elastomeru.

Nigdy nie używać urządzenia z niedrożnymi szczelinami wentylacyjnymi! Regularnie ostrożnie czyścić szczeliny wentylacyjne suchą szczotką. Zapobiegać przedostawaniu się ciał obcych do wnętrza urządzenia. Dmuchała silnika wciąga do obudowy pył, a duże nagromadzenie przewodzącego pyłu (np. metalowego, z włókna węglowego) może prowadzić do porażenia prądem. Zewnętrzne powierzchnie obudowy regularnie przecierać lekko zwilżoną ściereczką. Do czyszczenia nie używać żadnych urządzeń rozpylających, strumienia pary ani bieżącej wody! Może to doprowadzić do zmniejszenia bezpieczeństwa elektrycznego urządzenia. Uchwyt urządzenia nie może być zanieczyszczony smarem lub

olejem. Nie używać środków konserwujących zawierających silikon.

WSKAZÓWKA

Częsta obróbka materiałów przewodzących (np. metalu, włókna węglowego) może prowadzić do skrócenia okresów konserwacji. Należy przestrzegać specyficznych zagrożeń w miejscu pracy.

8.2 Utrzymanie urządzenia we właściwym stanie technicznym

OSTRZEŻENIE

Nie eksploatować urządzenia, gdy jakaś jego część lub elektronika są uszkodzone lub przełącznik nie działa prawidłowo. Oddać urządzenie do naprawy w serwisie Hilti.

OSTRZEŻENIE

Naprawy elementów elektrycznych mogą być wykonywane wyłącznie przez wykwalifikowanych elektryków.

Regularnie sprawdzać wszystkie zewnętrzne elementy urządzenia, czy nie są uszkodzone i kontrolować, czy wszystkie przełączniki działają prawidłowo.

8.3 Kontrola po wykonaniu prac konserwacyjnych

Po zakończeniu prac konserwacyjnych należy sprawdzić, czy zamontowane zostały i czy prawidłowo działają wszystkie urządzenia ochronne.

9 Usuwanie usterek

Usterka	Możliwa przyczyna	Rozwiązanie
Urządzenie nie uruchamia się.	Przerwane zasilanie prądem sieciowym.	Podłączyć inne urządzenie elektryczne, sprawdzić działanie.
	Niesprawny przewód sieciowy lub wtyczka.	Przekazać wykwalifikowanemu elektrykowi do sprawdzenia i ewentualnej naprawy.
	Zblokowane szczotki węglowe.	Przekazać wykwalifikowanemu elektrykowi do sprawdzenia i ewentualnej naprawy.
Urządzenie nie ma pełnej mocy.	Elektroniczna blokada rozruchu po przerwaniu zasilania sieciowego jest aktywna.	Wyłączyć i ponownie włączyć urządzenie.
	Przedłużacz o niewystarczającym przekroju. Awaria funkcji ATC	Zastosować przedłużacz o wystarczającym przekroju. Oddać urządzenie do naprawy w serwisie Hilti.

10 Utylizacja



Urządzenia Hilti wykonane zostały w znacznej mierze z materiałów nadających się do powtórnego wykorzystania. Warunkiem takiego recyklingu jest prawidłowe oddzielenie materiałów. W wielu krajach firma Hilti jest już przygotowana na przyjmowanie starych urządzeń w celu ich utylizacji. Informacje na ten temat można uzyskać u doradców technicznych lub w punkcie serwisowym Hilti.



Dotyczy tylko państw UE

Nie wyrzucać elektronarzędzi z odpadami komunalnymi!

Zgodnie z Europejską Dyrektywą w sprawie zużytego sprzętu elektrotechnicznego i elektronicznego oraz dostosowaniem jej do prawa krajowego, zużyte elektronarzędzia należy posegregować i zutylizować w sposób przyjazny dla środowiska.

11 Gwarancja producenta na urządzenia

Hilti gwarantuje, że dostarczone urządzenie jest wolne od błędów materiałowych i produkcyjnych. Ta gwarancja obowiązuje pod warunkiem, że urządzenie jest właściwie wykorzystywane, obsługiwane, konserwowane i czyszczone zgodnie z instrukcją obsługi Hilti, oraz że zachowana jest techniczna jedność urządzenia, tzn. że w urządzeniu stosowane są wyłącznie oryginalne materiały, akcesoria i części zamienne Hilti.

Ta gwarancja obejmuje bezpłatną naprawę lub bezpłatną wymianę uszkodzonych części podczas całego okresu żywotności urządzenia. Części, które podlegają normalnemu zużyciu, nie są objęte tą gwarancją.

Dalsze roszczenia są wykluczone, o ile nie zachodzi tu sprzeczność z obowiązującymi przepisami krajo-

wymi. Firma Hilti nie odpowiada przede wszystkim za szkody bezpośrednie i pośrednie powstałe na skutek wad lub szkody następcze, straty lub koszty związane z zastosowaniem lub brakiem możliwości zastosowania urządzenia do jakiegokolwiek celu. Milczące przyzwolenia dotyczące zastosowania lub przydatności do określonego celu są wyraźnie wykluczone.

W celu naprawy lub wymiany urządzenie lub uszkodzone części należy przesłać bezzwłocznie po stwierdzeniu wady do przedstawicielstwa Hilti.

Niniejsza gwarancja obejmuje wszelkie zobowiązania gwarancyjne ze strony Hilti i zastępuje wszystkie wcześniejsze lub równoczesne oświadczenia, oraz pisemne i ustne uzgodnienia dotyczące gwarancji.

12 Deklaracja zgodności WE (oryginał)

Nazwa:	Szlifierka kątowna
Oznaczenie typu:	DCG 230-D / DAG 230-D
Generacja:	01
Rok konstrukcji:	2008

Deklarujemy z pełną odpowiedzialnością, że niniejszy produkt jest zgodny z następującymi wytycznymi oraz normami: 2006/42/WE, 2004/108/WE, 2011/65/UE, EN 60745-1, EN 60745-2-3, EN ISO 12100.

Hilti Corporation, Feldkircherstrasse 100,
FL-9494 Schaan

Paolo Luccini
Head of BA Quality and Process Management
Business Area Electric Tools & Accessories
01/2012

Jan Doongaji
Executive Vice President
Business Unit Power Tools & Accessories
01/2012

Dokumentacja techniczna:

Hilti Entwicklungsgesellschaft mbH
Zulassung Elektrowerkzeuge
Hiltistrasse 6
86916 Kaufering
Deutschland

HILTI

Hilti Corporation

LI-9494 Schaan

Tel.: +423 / 234 21 11

Fax: +423 / 234 29 65

www.hilti.com

1 609 92A 0DX

Hilti = registered trademark of Hilti Corp., Schaan

W 3502 | 1013 | 00-Pos. 2 | 1

Printed in Germany © 2013

Right of technical and programme changes reserved S. E. & O.

71748 / A3



71748